

# BOY TURNİKELERİ FULL HEIGHT TURNSTILES

LTF 104 D



## Çalışma

Her iki yöne ayarlanabilir manuel geçiş. Opsiyonel: Motorlu

## Kasa

1.5 mm kalınlığında AISI 304 kalite paslanmaz çelik.

Opsiyonel: AISI 316 kalite. Farklı renk seçenekleriyle elektrostatik toz boya.

## Rotor ve Kollar

4 Kanatlı 6 kol. AISI 304 kalite paslanmaz çelik.

Opsiyonel: AISI 316 kalite. Farklı renk seçenekleriyle elektrostatik toz boya.

## Fonksiyonlar

Geçiş bilgisi. Geçiş süresi ayarlanabilme. Hafıza modu. Ayarlanabilen sesli uyarı.

## Mekanizma

Sertleştirilmiş çelik ve çinko kaplama.

Fail safe (Enerji kesintisinde kollar serbest). Opsiyonel: Fail lock.

## Acil Durum Modu

Yangın ihbar sisteminden gelen sinyal ile kollar boşa döner.

## Operation

Adjustable manual passage to either direction. Optional: Motorized

## Chassis

1.5 mm thick, AISI 304 quality stainless steel.

Optional: AISI 316 quality. With various color options electrostatic powder coated.

## Rotor and Arms

4 winged 6 arms. AISI 304 quality stainless steel.

Optional: AISI 316 quality. With various color options electrostatic powder coated.

## Functions

Passage information. Ability to set the passage time. Memory mode.

Adjustable audio warning.

## Mechanism

Tempered steel and zinc coating.

Fail-Safe (Free passage during power failure). Optional: Fail lock.

## Emergency Mode

The arms allow free passage when the signal received from fire detection system.

## Çalışma Voltajı

100-230 VAC, 47-60 Hz

## Güç Tüketimi

Geçişlerde 14W, beklemede 24W

## Çalışma Sıcaklığı

-20° / +70° Opsiyonel: Isıtıcı ile -50°

## Geçiş Hızı

~40 kişi / dakika.

## Geçiş Aralığı

47 cm

## Ağırlık

~300 kg

## Güvenlik Seviyesi

Caydırıcı.

## İndikatörler

Her iki yönde standart.

## Kullanım Alanları

İç ve dış ortam kullanımlarına uygundur.

## Aksesuarlar

Isıtıcı. Paslanmaz çelik okuyucu aparatı. Sayaç. 2"li, 3"lü buton ünitesi.

Uzaktan Kumanda ünitesi. Jeton konsolu. Paslanmaz çelik alt tabla (plate).

RS232 / RS485 / LAN haberleşme birimi. Akü ünitesi.

## Operating Voltage

100-230 VAC, 47-60 Hz

## Power Consumption

14W during passages, 24W during stand-by

## Operating Temperature

-20° / +70° Opsiyonel: with heater -50°

## Passage Speed

~40 persons / minute.

## Passage Width

47 cm

## Weight

~300 kg

## Security Level

Deterrent.

## Indicators

Standart in both directions.

## Areas of Use

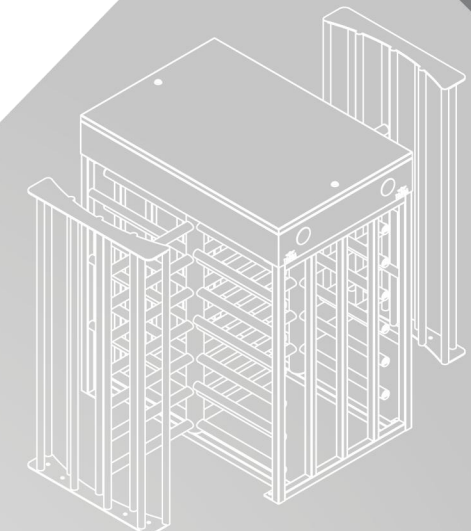
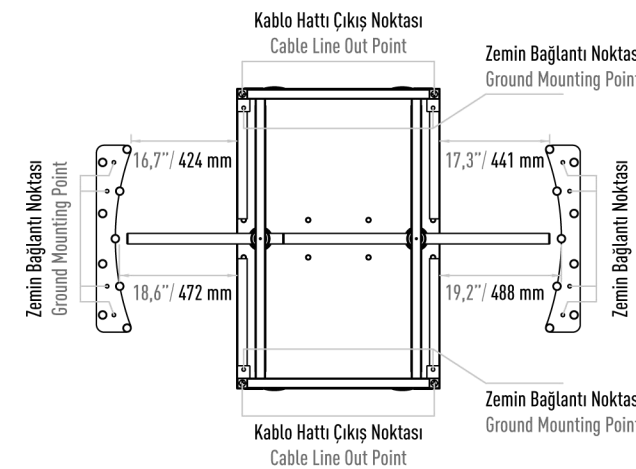
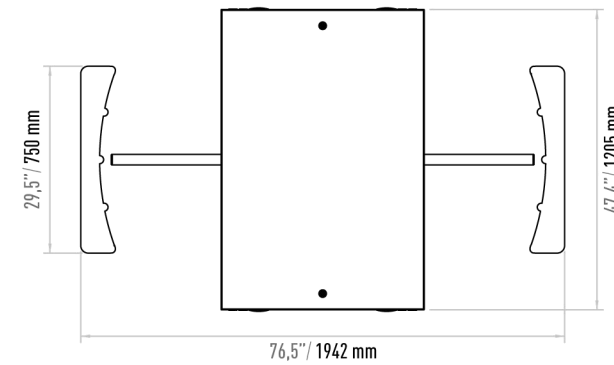
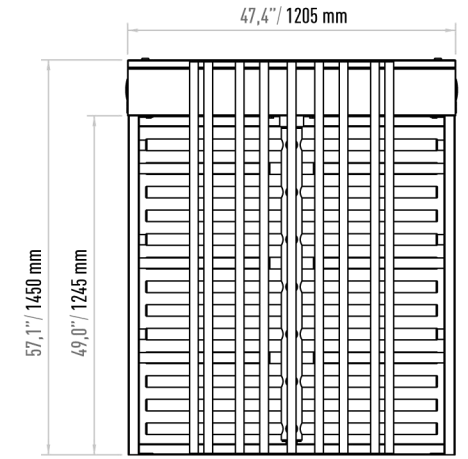
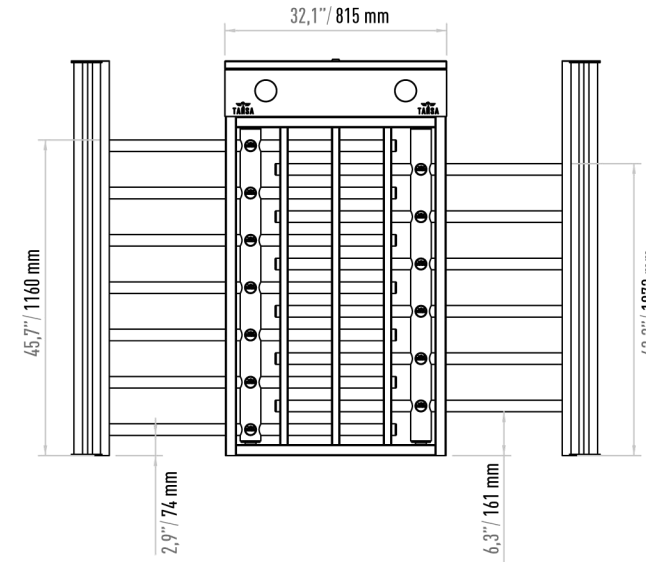
Suitable for indoor and outdoor use.

## Accessories

Heater. Stainless steel reader bracket. Button control unit.

Remote control unit. Coin console. Stainless steel bottom plate.

RS232 / RS485 / LAN communication unit. Adaptor.



1993'den beri...

**art**  
YAZILIM & ELEKTRONİK

1993'den beri...

**art**  
YAZILIM & ELEKTRONİK